

ATV61F变频器

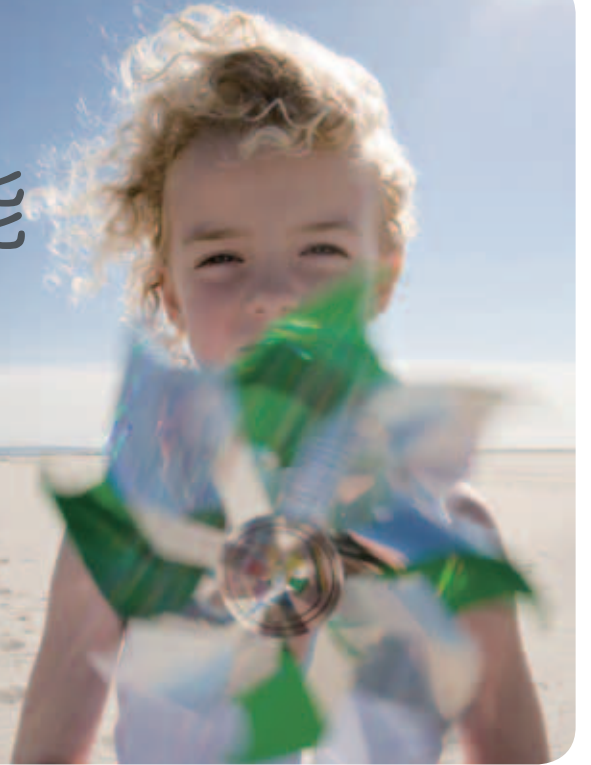
用于 0.75 至 250 kW 的异步电机

产品目录



施耐德电气

善用其效 尽享其能



全球能效管理专家施耐德电气为世界100多个国家提供整体解决方案，其中在能源与基础设施、工业过程控制、楼宇自动化和数据中心与网络等市场处于世界领先地位，在住宅应用领域也拥有强大的市场能力。致力于为客户提供安全、可靠、高效的能源，施耐德电气2011年的销售额为224亿欧元，拥有超过130,000名员工。施耐德电气助您——善用其效，尽享其能！

施耐德电气在中国

1987年，施耐德电气在天津成立第一家合资工厂梅兰日兰，将断路器技术带到中国，取代传统保险丝，使得中国用户用电安全性大为增强，并为断路器标准的建立作出了卓越的贡献。90年代初，施耐德电气旗下品牌奇胜率先将开关面板带入中国，结束了中国使用灯绳开关的时代。

施耐德电气的高额投资有力地支持了中国的经济建设，并为中国客户提供了先进的产品支持和完善的技术服务，中低压电器、变频器、接触器等工业产品大量运用在中国国内的经济建设中，促进了中国工业化的进程。

目前，施耐德电气在中国共建立了**53**个办事处，**28**家工厂，**7**个物流中心，**1**个研修学院，**3**个研发中心，**1**个实验室，**700**多家分销商和遍布全国的销售网络。施耐德电气中国目前员工数近**28,000**人。通过与合作伙伴以及大量经销商的合作，施耐德电气为中国创造了成千上万个就业机会。

施耐德电气 EcoStruxure™ 能效管理平台

凭借其对五大市场的深刻了解、对集团客户的悉心关爱，以及在能效管理领域的丰富经验，施耐德电气从一个优秀的产品和设备供应商逐步成长为整体解决方案提供商。今年，施耐德电气首次集成其在建筑楼宇、IT、安防、电力及工业过程和设备等五大领域的专业技术和经验，将其高质量的产品和解决方案融合在一个统一的架构下，通过标准的界面为各行业客户提供一个开放、透明、节能、高效的EcoStruxure™能效管理平台，为企业客户节省高达**30%**的投资成本和运营成本。

选型指南：IP 20或IP 21变频器	2
● 介绍.....	4
● 型号、电流和尺寸.....	7
● 中文图形操作终端.....	8
● 变频器与选件的组合.....	10
● 选件	
○ I/O 扩展卡.....	11
○ 多泵卡.....	12
○ 通讯总线和网络.....	14
○ 电机电抗器.....	17
● 用户装配组合.....	19
● 产品型号索引.....	21

机械类型	小型机械	泵与风机 (HVAC 最优产品)
------	------	---------------------



对于 50...60 Hz (kW) 电源的功率范围		0.18...4	0.18...15	0.75...75
变频器	单相 100...120 V (kW)	0.18...0.75	-	-
	单相 200...240 V (kW)	0.18...2.2	0.18...2.2	-
	三相 200...230 V (kW)	-	-	-
	三相 200...240 V (kW)	0.18...4	0.18...15	0.75...30
	三相 380...415 V (kW)	-	-	-
	三相 380...480 V (kW)	-	-	0.75...75
	三相 380...500 V (kW)	-	0.37...15	-
	三相 500...600 V (kW)	-	-	-
	三相 525...600 V (kW)	-	0.75...15	-
	三相 500...690 V (kW)	-	-	-
变频器	输出频率	0.1...400 Hz	0.1...500 Hz	0.5...200 Hz
变频器	控制类型	异步电机	标准 (电压 / 频率比) 高性能 (无传感器磁通矢量控制) 风机 / 泵 (平方压频比)	标准 (电压 / 频率比) 高性能 (无传感器磁通矢量控制) 能量节省比
	控制类型	同步电机	-	无传感器磁通矢量控制 电压 / 频率比 (2 点) 能量节省比
变频器	过载能力	150%, 60s	150%, 60s	110%, 60s
功能	功能数量	40	50	50
功能	预置速度的数量	8	16	7
I/O 数量	模拟输入	1	3	2
	逻辑输入	4	6	3
	模拟输出	1	1	1
	逻辑输出	1	-	-
	继电器输出	1	2	2
通讯	嵌入式	Modbus	Modbus 与 CANopen	Modbus, METASYSN2, APOGEE FLN, BACnet 菊花链
	可选	-	CANopen 菊花链, DeviceNet, PROFIBUSDP, Modbus TCP, Fipio	LonWorks
卡 (可选配件)		-		
对话工具		IP54 或 IP65 远程终端	IP54 或 IP65 远程终端 IP54 中文图形操作终端	IP54 中文图形操作终端
配置工具	设置软件	SoMove 设置软件 Simple Loader 和 Multi-Loader 配置工具		用于 ATW212 的 PCSoft 调试软件
	配置工具	简易下载器和多功能下载器		多功能下载器
标准与认证		IEC/EN 61800-5-1, IEC/EN 61800-3 (环境 1 与 2, C1 至 C3 类) CE, UL, CSA, C-Tick, NOM, GOST		EN 55011: 组 1, A 级和 B 级滤波器。 CE, UL, CSA, C-Tick, NOM
型号		ATV12	ATV312	ATW212
页码		请参考“ATV12变频器” 产品目录	请参考“ATV312变频器” 产品目录	请参考“ATW212变频器” 产品目录



一般负载应用	通用标准负载应用	重载应用
--------	----------	------



-	0.37...800	0.37...630
-	-	-
-	0.37...5.5	0.37...5.5
-	-	-
-	0.75...90	0.37...75
0.75...250	-	-
-	0.75...630	0.75...500
-	-	-
-	2.2...7.5	1.5...7.5
-	-	-
-	2.2...800	1.5...630
0.1...400Hz	0.1...500Hz, 用于整个系列 0.1...599Hz, 在 200...240V~与 380...480V~时最高至 37kW	0.1...500Hz, 用于整个系列 0.1...599Hz, 在 200...240V~与 380...480V~时最高至 37kW
无传感器磁通矢量控制 电压 / 频率比(2 或 5 个点) U/F 二次方	无传感器磁通矢量控制 电压 / 频率比(2 或 5 个点) 能量节省比	带或不带传感器的磁通矢量控制 电压 / 频率比(2 或 5 个点) ENA 系统
-	无速度反馈的矢量控制	有或无速度反馈的矢量控制
110%, 60s	120%, 60s	150%, 60s 165%, 2s
>80	>100	>150
8		16
2...4		2...4
6...20		6...20
1...3		1...3
0...8		0...8
2...4		2...4
Modbus	Modbus 与 CANopen	
Modbus TCP, Modbus Plus, DeviceNet, Profibus-DP V1, Ethernet/IP	Modbus TCP 菊花链, Modbus/Uni-Telway, Ethernet/IP, DeviceNet, PROFIBUS DP V0 和 V1, INTERBUS, CC-Link, LONWORKS, METASYS N2, APOGEE FLN, BACnet	Modbus TCP 菊花链, Modbus/Uni-Telway, Ethernet/IP, DeviceNet, PROFIBUS DP V0 和 V1, INTERBUS, CC-Link
多泵卡	I/O 扩展卡, “Controller Inside” (内置控制器) 可编程卡, 多泵卡, 编码器接口卡	增量式、旋转式、SinCos、SinCos Hiperface®、EnDat® 或 SSI 编码器接口卡, I/O 扩展卡, “Controller Inside” (内置控制器) 可编程卡
IP54 中文图形操作终端		
-	SoMove 设置软件 SimpleLoader(简易下载器)和 Multi-Loader(多功能下载器)配置工具	
IEC/EN 61800-5-1, IEC/EN 61800-3(环境 1 与 2, C1 至 C3 类), IEC/EN 61000-4-2/4-3/4-4/4-5/4-6/4-11		
CE	CE, UL, CSA, DNV, C-Tick, NOM, GOST	
ATV61F	ATV61	ATV71
请参考本产品目录	请参考“ATV61变频器”产品目录	请参考“ATV71变频器”产品目录





电厂空冷系统



空气净化应用



水处理应用

介绍

ATV61F 变频器是用于功率范围在 0.75 kW 至 250 kW 三相异步电机的变频器。

它是针对工业和商业楼宇及基础设施中最常见的流体管理应用而设计。

通过在提高用户舒适度的同时优化能源消耗，ATV61F 可以提高设备性能，并降低运行成本。

生态友好性

它按照生态友好的原则设计：

- 节约能源，在通风应用中能耗最高缩减 70%，泵应用中能耗最高缩减 50%
- 减少流体输送管网中的损耗
- 使用 80% 的可再生材料：ATV61F 变频器符合环境标准 ISO 14040，该标准规定了产品对环境影响的关键分析

符合国际标准和认证

ATV61F 的开发符合环保相关指令 (RoHS、REACH、WEEE) 以及获取 CE 标识的欧洲指令的要求。

整个系列符合涉及电气工业控制设备的国际标准 IEC/EN 61800-5-1。

电磁兼容性需求在变频器设计一开始即被计入考虑。整个系列均符合国际标准 IEC/EN 61800-3。

全面的产品系列

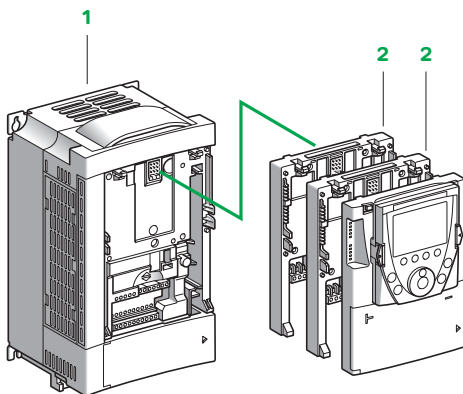
ATV61F 系列提供多种类型，以满足在多种现场和非常严酷环境中应用的要求。凭借这些类型，ATV61F 系列能完美地适应您的需求。

ATV61F 能够适应并融入电气设施、复杂控制系统、基础设施以及楼宇管理系统中。

多种应用

ATV61F 变频器集成所有在工业或商业楼宇领域的多数应用中用以优化效率的高级功能：

- 通风
- 空调
- 流体管理
- 空冷系统
- 石油、石化
- 泵站和升压站
- 地铁隧道风机
- 空气净化、排烟
- 供热锅炉、换热站
- 水泥窑头、窑尾风机
-



采用可选卡的扩展功能

高级功能

ATV61F 变频器由于其多种集成应用功能，可满足最为严格的要求，同时可凭借其保护和安功能确保设备可靠性。

更适合泵和风机应用而设计的功能

- 开环电压磁通矢量控制，可变转矩控制，2 点或 5 点平方压频比
- 带有速度检测的旋转负载自动获取
- 按照速度自适应电流限幅
- 由于能够在运行中调整开关频率，可实现噪声和共振抑制。根据额定值，开关频率可高至 16 kHz，并可进行跳频
- 预置速度
- 集成式 PID 调节器，带有预置 PID 给定值和自动 / 手动 (“Auto/Man.”) 模式
- 电能表与运行计时表
- 检测有无流体，检测零流量，检测流量达限
- 休眠功能、唤醒功能
- 带有物理测量值显示的用户设置：bar、l/s、°C 等

旨在适应您应用的高级产品

控制系统和楼宇管理系统中的灵活性

ATV61F 变频器 **1** 有许多逻辑和模拟输入及输出，可进行配置以更好地适应应用场合。其数目和功能可通过使用 I/O 扩展卡 **2** 加以扩展 (见第 11 页)。

它集成 Modbus 协议，以提高您的控制系统的性能。

它对其他工业应用控制系统架构开放，可以很容易地使用通讯可选卡 **2** 集成到工业控制系统中。

用于工业 Modbus TCP、Ethernet/IP、PROFIBUS DP V1、DeviceNet、Modbus Plus 等通讯协议。

它可通过使用多泵卡 **2** 确保对多台泵的管理 (见第 12 页和第 13 页)。

多泵卡有其自己的 I/O 口，并可管理变频器的 I/O 口以及 I/O 扩展卡的 I/O 口。也可使用速度、电流、转矩等变频器参数。

注：ATV61F 最多可同时安装 2 个可选卡。

电磁兼容性 (EMC)

在变频器设计开始时就充分考虑了电磁兼容性的要求。

ATV61F 变频器中安装了 EMC 滤波器，满足了 EMC 的需求，使得机器的安装得到简化，并提供了确保设备满足获得 CE 标识的要求的非常经济的方法。

多种选件

有合适的外部选件可与 ATV61F 组合：

- 高级中文图形操作终端
- 电机电抗器
- I/O 扩展卡
- 通讯卡
- 多泵卡



对话和配置工具

中文图形操作终端

ATV61F 变频器 1 可配高级中文图形操作终端 2。

此终端提供一种对用户友好的界面，具有快速和便捷的访问，在线帮助画面，文本采用用户语言（出厂安装有中，西，意，法，德，俄，英，土等 8 国语言，其它语言可通过升级面板软件的方式得到）。

高级中文图形操作终端上的高级功能可实现对较为复杂的配置设置及维护功能的便捷访问。

它可以安装在 IP20 变频器上，也可远程安装在 IP54 或 IP65 保护等级的机柜门上。

快速编程工具

通过其宏配置和“简单起动”菜单，ATV61F 变频器使应用程序就位并立即运行。

宏配置

ATV61F 通过对应于不同应用场合或使用情况的宏配置提供快速和简便的编程，这些宏配置包括：起动/停机宏、泵和风机宏、一般应用宏、通讯网络连接宏、PID 调节器宏。这些配置中的每一种仍完全可修改。

“简单起动”菜单

“简单起动”菜单可用于确保应用程序正常运行，最大限度提高电机性能，并确保电机保护。

菜单架构、分层次的参数结构以及直接访问功能都有助于使编程快速且简便，即使对于较为复杂的功能亦如此。

用于维护、监测和诊断的集成功能

ATV61F 内置了大量的维护、监视与诊断功能。

对控制部分单独供电的可能使得即使在对功率部分没有供电时也可保持通讯（监视、诊断）。

功能举例：

- 通过中文图形操作终端的诊断画面测试变频器的功能部件
- 输入 / 输出映像
- 各端口的通讯映像
- 通过 Modbus 端口将变频器连接至调制解调器，从而可以远程使用这些功能对变频器的所有组成部分以及软件版本进行识别
- 在出现故障时进行状态记录，可最多显示 16 个变量值
- 可在变频器内存储一条 5 行、每行 24 个字符的消息

RUN	Term	+50.00Hz	5.4A
1.1 SIMPLY START <input type="checkbox"/>			
Cde 2 fils/3 fils :		Cde 2 fils	
Macro-configuration :	Pomp. vent.		
Standard fréq. mot :	50Hz IEC		
Puissance nom. mot :	2.2kW		
Tension nom. mot :	400V		
Code	<<	>>	Quick <input type="button" value="v"/>

“简单起动”菜单

SCF1	Term	+50.00Hz	0.0A
HISTORIQUE DEFAULTS <input type="checkbox"/>			
Court-circuit mot.			
Surintensité			
Déf. Externe LI			
Surtension réseau			
Soustension			
Help			Quick <input type="button" value="v"/>

故障日志

SCF1	Term	+50.00Hz	0.0A
COURT-CIRCUIT MOTEUR <input type="checkbox"/>			
Vérifier les câbles de liaison et l'isolement du moteur.			
Effectuer un test de diagnostic			
			Quick <input type="button" value="v"/>

故障排查画面



IP 20 变频器								
电机		线路电源			ATV61F		型号	重量
铭牌上指示的功率(1)		线路电流(2)	视在功率	最大预期短路电流 I _{sc}	最大连续输出电流(1)	最高瞬时电流, 60s 时		
		380 V-415V	380 V		380 V (IEC)			
kW	HP	A	kVA	kA	A	A		kg
三相电源电压: 380V(-15%)...415V(+10%) 50/60 Hz								
0.75	1	3.7	2.4	5	2.3	2.5	ATV61FH075N4Z (3)	3.000
1.5	2	5.8	3.8	5	4.1	4.5	ATV61FHU15N4Z (3)	3.000
2.2	3	8.2	5.4	5	5.8	6.3	ATV61FHU22N4Z (3)	3.000
3	-	10.7	7	5	7.8	8.5	ATV61FHU30N4Z (3)	4.000
4	5	14.1	9.3	5	10.5	11.5	ATV61FHU40N4Z (3)	4.000
5.5	7.5	20.3	13.4	22	14.3	15.7	ATV61FHU55N4Z (3)	5.500
7.5	10	27	17.8	22	17.6	19.3	ATV61FHU75N4Z (3)	5.500
11	15	36.6	24.1	22	27.7	30.4	ATV61FHD11N4Z (3)	7.000
15	20	48	31.6	22	33	36.3	ATV61FHD15N4Z (3)	22.000
18.5	25	45.5	29.9	22	41	45.1	ATV61FHD18N4Z (3)	22.000
22	30	50	32.9	22	48	52.8	ATV61FHD22N4Z (3)	30.000
30	40	66	43.4	22	66	72.6	ATV61FHD30N4Z (3)	37.000
37	50	84	55.3	22	79	86.9	ATV61FHD37N4Z (3)	37.000
45	60	104	68.5	22	94	103.4	ATV61FHD45N4Z (3)	44.000
55	75	120	79	22	116	127.6	ATV61FHD55N4Z (3)	44.000
75	100	167	109.9	22	160	176	ATV61FHD75N4Z (3)	44.000
90	125	166	109.3	35	179	196.9	ATV61FHD90N4Z (3)	84.000
110	150	202	133	35	215	236.5	ATV61FHC11N4Z (3)	84.000
132	200	239	157.3	35	259	284.9	ATV61FHC13N4Z (3)	106.000
160	250	289	190.2	50	314	345.4	ATV61FHC16N4Z (3)	116.000
200	300	357	235	50	427	469.7	ATV61FHC22N4Z (3)	163.000
220	350	396	260.6	50				
250	400	444	292.2	50	481	529.1	ATV61FHC25N4Z (3)	207.000
尺寸(总体)								
变频器							宽 x 高 x 深	
							mm	
ATV61FH075N4Z...FHU22N4Z							130 x 230 x 175	
ATV61FHU30N4Z, FHU40N4Z							155 x 260 x 187	
ATV61FHU55N4Z, FHU75N4Z							175 x 295 x 187	
ATV61FHD11N4Z							210 x 295 x 213	
ATV61FHD15N4Z, FHD18N4Z							230 x 400 x 213	
ATV61FHD22N4Z							240 x 420 x 236	
ATV61FHD30N4Z, FHD37N4Z							240 x 550 x 266	
ATV61FHD45N4Z...FHD75N4Z							320 x 630 x 290	
ATV61FHD90N4Z, FHC11N4Z							320 x 920 x 377	
ATV61FHC13N4Z							360 x 1022 x 377	
ATV61FHC16N4Z							340 x 1190 x 377	
ATV61FHC22N4Z							440 x 1190 x 377	
ATV61FHC25N4Z							595 x 1190 x 377	

(1) 这些值系针对 ATV61FHD75N4Z 及以下规格的变频器在 12 kHz 的额定开关频率下连续运行、ATV61FHD90N4Z 变频器在 4 kHz 的额定开关频率下连续运行或 ATV61FHC11N4Z...HC25N4Z 变频器在 2.5 kHz 的额定开关频率下连续运行而给出。

开关频率可调整范围: 对于 ATV61FHD75N4Z 及以下规格, 为 1...16 kHz; 对于 ATV61FHD90N4Z...ATV61FHC25N4Z 变频器, 为 2...8 kHz。

在 2.5、4 或 12 kHz 以上, 根据额定值, 变频器将在发生温升过高时自动降低开关频率。对于在额定开关频率以上的连续运行, 应对变频器额定电流降容, 参见 ATV61F 的安装手册。

(2) 标示电机功率和最大预期短路电流 I_{sc} 的典型值。

(3) 变频器在供货时带有简易操作面板, 如要订购高级中文图形操作终端, 请另选型号 VW3A1101。

ATV61F 标配直流电抗器; 全系列 ATV61F 标配 EMC 滤波器。



高级中文图形操作终端

高级中文图形操作终端 (此操作终端需单独订购)

此操作终端可安装在变频器本体上, 或远程安装在柜体上。

用法:

- 与适当的附件组合远程使用(见下文)
- 使用多点连接组件连接至多台变频器(见第9页)。
- 用途:
 - 控制、调节和设置变频器;
 - 显示当前值(电机、输入/输出值等);
 - 保存和下载配置;可保存4个配置文件。

终端的最高工作温度为 60°C, 具有 IP54 级保护。

说明

- 图形显示单元:
 - 8 行, 240x160 像素;
 - 显示字符较大, 可从 5m 远的地方看到;
 - 支持柱状图显示。
 - 可分配的功能键 F1、F2、F3、F4:
 - 对话功能: 直接访问, 帮助画面, 导航
 - 应用功能: “本机 / 远程”, 预置速度。
 - “STOP/RESET” (停机 / 复位) 键: 本机控制电机停机 / 故障复位。
 - “RUN” (运行) 键: 本机控制电机运行。
 - 导航按钮:
 - 按下: 保存当前值(ENT);
 - 旋转: 增大或减小当前值, 转至下一行或前一行。
 - “FWD/REV” (正转 / 反转) 键: 使电机的旋转方向反向。
 - “ESC” (退出) 键: 放弃当前值、参数或菜单, 返回先前的选择。
- 注意: 键 3、4 和 6 可用于直接控制变频器。



图形操作终端的远程安装附件

型号

说明	物项编号	型号	重量 kg
中文图形操作终端	1	VW3A1101	0.180

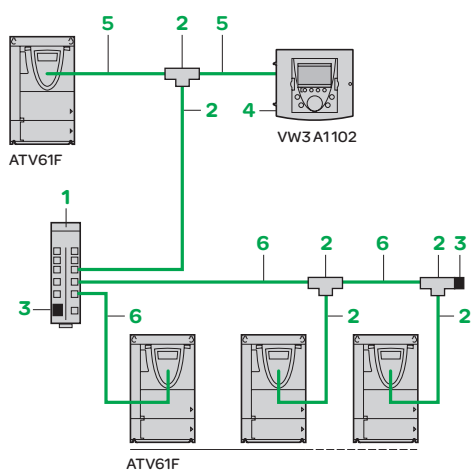
中文图形操作终端附件

可用的附件如下:

- 一个远程安装成套组件 2, 用于在具备 IP54 保护等级的机柜门上安装。它包括:
 - 所有机械配件;
 - 紧固件。
- 一个透明的门 3, 用于安装到远程安装成套组件上以获得 IP65 级保护;
- 一根带有两个 RJ45 连接器的预装配电缆 4, 用于将中文图形操作终端连接至 ATV61F 变频器(可用电缆长度有 1、3、5 或 10m)。
- 一个插头 / 插座型 RJ45 适配器 5, 用于将中文图形操作终端 VW3A1101 连接至远程安装电缆 VW3A1104R●●●。

型号

说明	物项编号	长度 m	保护等级	型号	重量 kg
远程安装成套组件 提供远程安装电缆 VW3A1104R●●●	2	-	IP54	VW3A1102	0.150
门 用于远程安装成套组件	3	-	IP65	VW3A1103	0.040
远程安装电缆 带有 2 个 RJ45 连接器	4	1	-	VW3A1104R10	0.050
	4	3	-	VW3A1104R30	0.150
	4	5	-	VW3A1104R50	0.250
	4	10	-	VW3A1104R100	0.500
插头 / 插座型 RJ45 适配器	5	-	-	VW3A1105	0.010



通过多点连接件的连接示例

多点连接附件

图形操作终端可以通过一个多点连接件连接至多台变频器。此多点连接件被连接至变频器前方的 Modbus 终端端口。

连接附件

说明	物项编号	批量销售	附件型号	重量 kg
Modbus 分线盒 10 个 RJ45 连接器和 1 个螺钉端子排	1	-	LU9GC3	0.500
ModbusT 型 接线端 带有集成电缆 (0.3m)	2	-	VW3A8306TF03	-
带有集成电缆 (1m)	2	-	VW3A8306TF10	-
Modbus 线路 终端器 用于 RJ45 连接器	3	2	VW3A8306RC	0.010
远程安装成套 组件 用于图形操作终端 VW3A1101	4	-	VW3A1102	0.150

连接电缆(配有 2 个 RJ45 连接器)

用于	物项编号	长度 m	型号	重量 kg
用于远程连接 ATV61F 和图形操作终端 VW3A1101	5	1	VW3A1104R10	0.050
		3	VW3A1104R30	0.150
		5	VW3A1104R50	0.250
		10	VW3A1104R100	0.500
Modbus 串行连接	6	0.3	VW3A8306R03	0.025
		1	VW3A8306R10	0.060
		3	VW3A8306R30	0.130

ATV61F 变频器通用选件列表

说明	型号	页码
HMI 终端		
高级中文图形操作终端	VW3A1101	8
I/O 扩展卡		
逻辑 I/O 扩展卡	VW3A3201	11
逻辑和模拟 I/O 扩展卡	VW3A3202	11
多泵卡		
多泵卡	VW3A3502	12
通讯卡列表		
说明	型号	页码
Modbus TCP 菊花链	VW3A3310D	15
Ethernet/IP	VW3A3316	15
DeviceNet	VW3A3309	15
Modbus Plus	VW3A3302	15
PROFIBUS DP V1	VW3A3307S371	15

卡的兼容性列表 (1)

卡的类型	逻辑 I/O 扩展卡 VW3A3201	逻辑和模拟 I/O 扩展卡 VW3A3202	多泵卡 VW3A3502	通讯卡 VW3A33●●
逻辑 I/O 扩展卡 VW3A3201				
逻辑和模拟 I/O 扩展卡 VW3A3202				
多泵卡 VW3A3502				
通讯卡 VW3A33●●				

可能组合
 不可能组合

(1) 涉及 2 类卡的最大组合数量为 2。

介绍



VW3A3202

通过安装 I/O 扩展卡，ATV61F 变频器可以适应更为复杂或更为全面的应用。

可提供 2 种型号：

- 具有逻辑 I/O 扩展功能的卡：
 - 1 个继电器逻辑输出（“C/O”触点）
 - 4 个 24V 正或负逻辑输入
 - 2 个 24V 集电极开路正或负逻辑输出
 - 1 个用于 6 个 PTC 探头的输入(1)

- 具有逻辑和模拟扩展 I/O 功能的卡：
 - 1 个差分电流模拟输入 0...20 mA
 - 1 个软件可配置的电压（0-10V）或电流（0...20 mA）模拟输入
 - 2 个软件可配置的电压（± 10V、0-10V）或电流（0...20 mA）模拟输出
 - 1 个继电器逻辑输出
 - 4 个 24V 正逻辑（“源”）或负逻辑（“漏”）输入
 - 2 个 24V 集电极开路正或负逻辑输出
 - 1 个用于 6 个 PTC 探头的输入

ATV61F 变频器同时只能采用一个型号相同的 I/O 扩展卡。
请查阅第 10 页上的兼容性表。

型号

说明	I/O 类型					型号	重量
	逻辑输入	逻辑输出	模拟输入	模拟输出	用于 PTC 探头的输入 (1)		
逻辑 I/O 扩展卡	4	3	-	-	1	VW3A3201	0.300 kg
逻辑和模拟 I/O 扩展卡	4	3	2	2	1	VW3A3202 (2)	0.300

(1) 此 PTC 探头输入绝不能用于在爆炸性空气环境应用中保护 ATEX 电机。

(2) 不支持频率控制输入

变频器

ATV61F

多泵卡

介绍

ATV61F 变频器提供了一种适用于水处理要求的自动化解决方案:

- 它集成了泵管理需要的所有应用功能, 例如:
休眠、唤醒、零流量检测、无流体检测、欠载或过载检测、PID 调节器
- 它用于以控制要求调整泵的工作点
- 对泵进行保护:
电机热保护、PTC 管理、低速检测和延时。

多泵卡可调整变频器的运行, 使之适应设施的特定要求。

它们通过对每台泵的运行时间进行智能化管理, 降低了成本, 并延长了设备的使用寿命。

为了保护我们的专有技术, 不能将程序从卡上传送给 PC。

在 ATV61F 变频器中只能安装一个多泵卡。它可与另外一个可选卡 (I/O 扩展卡或通讯卡) 一起使用。请查阅第 10 页上的兼容性表。

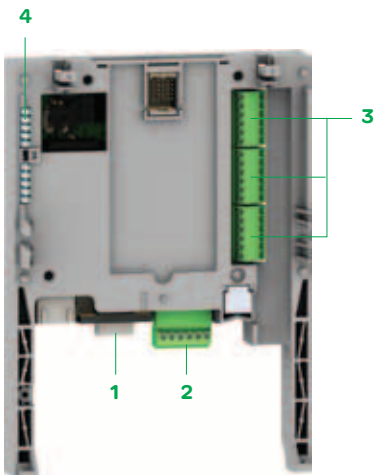
每个多泵卡包含:

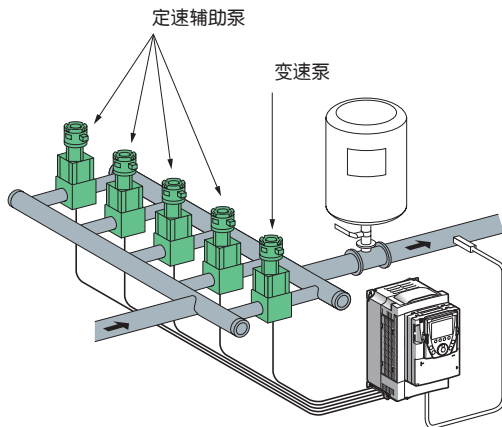
- 10 个 24V 逻辑输入, 其中 2 个可被用于 2 个计数器, 或者其中 4 个可被用于 2 个增量编码器
- 2 个 0...20mA 电流模拟输入, 阻抗 250 W
- 6 个 24V 集电极开路正逻辑(“源”)输出
- 2 个 0...20mA 电流模拟输出, 阻抗 500 W
- 1 个 CANopen 机器总线主站端口

如果功耗不超过 200 mA, 此卡可由 ATV61H●●●●●变频器供电。否则必须使用外部 24V 电源。

说明

- 1 9 针插头型 SUB-D 连接器, 用于与 CANopen 机器总线连接。
- 2 带有可拆卸式螺钉端子的连接器, 有 6 个相邻间隔为 3.81mm 的触点, 用于 24V 电源和 4 个逻辑输入。
- 3 3 个带有可拆卸式螺钉端子的连接器, 有 6 个相邻间隔为 3.81mm 的触点, 用于 6 个逻辑输入、6 个逻辑输出、2 个模拟输入、2 个模拟输出以及 2 个公共点。
- 4 5 个 LED:
 - 1 个用于指示有无 24V 电源
 - 1 个用于指示程序运行出错
 - 2 个用于指示 CANopen 机器总线的通讯状态
 - 1 个由应用程序控制





采用VW3A3502多泵卡的泵系统配置示例

VW3A3502 多泵卡

通过多泵卡，整个泵设施(最多5台泵)可由一台 ATV61F 进行控制，提供恒定压力。

它集成了以下工作模式：

- 单变量或多变量泵模式
- 带有辅助泵切换的单变量或多变量泵模式
- 具有泵间运行时间差限制的单变量或多变量泵模式

这两种运行模式可以结合起来。

应用

它专门针对诸如以下的应用程序而设计：

- 恒定压力的水配送和泵送系统
- 升压站

设备使用连续性

如果一台泵出现故障(Lix 逻辑输入上的信息)，投切时将忽略该泵，启动和停止条件由其他泵给出。

每台泵均可：

- 显示运行时间
- 复位计数器
- 保存运行时间

每个卡还具有“OFF”（关停）模式，在维护操作中使用。

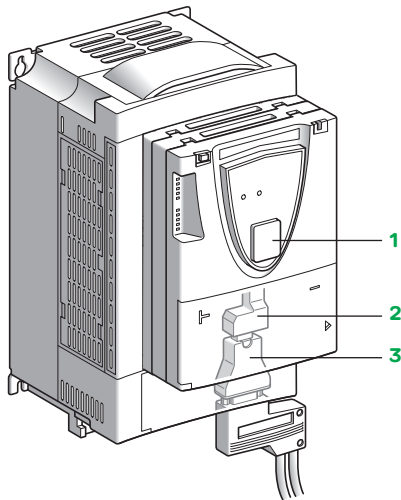
型号

说明	型号	重量 kg
多泵卡	配有一个 9 针插头型 SUB-D 连接器	VW3A3502 0.320

变频器

ATV61F

通讯总线和网络



Modbus协议的集成式通讯

介绍

ATV61F 变频器的设计可以满足工业通讯设施环境中遇到的所有配置要求。

集成通讯协议

它标配有 Modbus 通讯协议。

可通过 2 个集成通讯端口直接访问 Modbus 协议：

- 一个 RJ45 Modbus 端口 **1**，位于变频器前面板上，用于连接人机界面或配置工具：
 - 中文图形操作终端
 - Magelis 工业人机界面终端
 - 一个 RJ45 Modbus 网络端口 **2**，位于变频器控制端子上。
- 它被指定为由 PLC 或其他类型的控制器进行控制或发信，也可以用于连接控制面板。

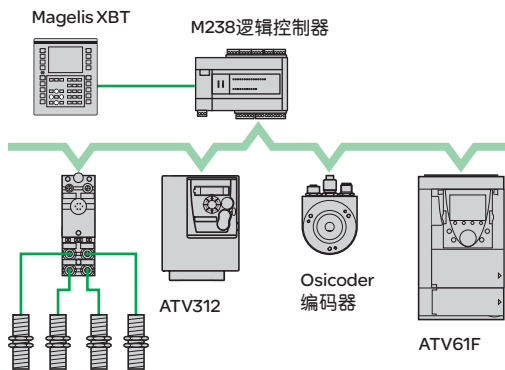
可选通讯卡

通过添加一种可用的通讯卡选件，ATV61F 变频器也可连接至工业通讯网络和总线。

用于工业应用的通讯卡：

- Modbus TCP 菊花链
- EtherNet/IP
- DeviceNet
- PROFIBUS DP V1
- Modbus Plus

可以选择对控制部分单独供电，这样即使在功率部分没有上电的情况下也可保持通讯（监测、诊断）。



传感器

Modbus机器总线上的配置示例

变频器

ATV61F

通讯总线和网络

功能

所有变频器功能均可通过网络访问：

- 配置
- 调节
- 控制
- 监视

ATV61F 变频器的高级功能提供了出色的接口灵活性。它们可使不同的控制源（I/O、通讯网络、通讯卡和人机界面终端）被分配为各种控制功能，以满足多种多样、极其复杂的应用的要求。

网络配置通过提供配置软件(SyCon® 网络的配置程序等)得以简化。

对于集成式 Modbus 端口以及针对工业应用的通讯卡，ATV61F 变频器的控制可依照：

- CiA 402 配置模式
- I/O 模式，其中的控制与通过 I/O 端子进行控制一样简单适用。

DeviceNet 卡也支持 CIP 交流变频器和 Allen-Bradley 变频器配置文件，PROFIBUS DP V1 卡也支持 Profidrive 配置文件。

根据每一种协议的特定标准对通讯进行监测。然而，不管是何种协议，均可对出现通讯故障时变频器的响应进行配置：

- 自由停机、斜坡停机、快速停机或制动停机
- 维持最后接收到的命令
- 以预定速度退回位置
- 忽略故障



PROFIBUS DP V1通讯卡

通讯卡 (1)

说明	连接方法	型号	重量 kg
Modbus TCP 菊花链	1 个 RJ45 连接器 Modbus TCP 10/100 Mbps C20 类	VW3A3310D	0.300
EtherNet/IP	2 个 RJ45 连接器	VW3A3316	0.300
DeviceNet	1 个可拆卸式 5 线螺钉端子排	VW3A3309	0.300
Modbus Plus	1 个 9 针插座型 SUB-D 连接器	VW3A3302	0.300
PROFIBUS DP V1	1 个 9 针插座型 SUB-D 连接器	VW3A3307S371	0.300

(1) ATV61F 变频器只能安装一个通讯卡，请查阅变频器与选件的组合表。

变频器

ATV61F

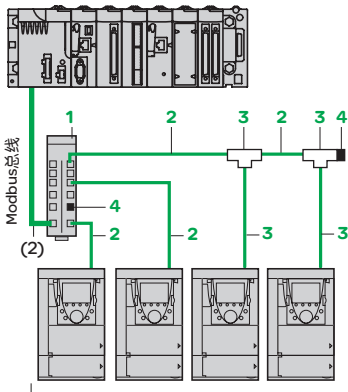
通讯总线和网络

通讯卡的连接元件

说明		长度	型号	重量
		m		kg
Modbus TCP (VW3A3310D) 或 Ethernet/IP (VW3A3316) 通讯卡				
直型屏蔽双绞电缆 配有 2 个 RJ45 连接器 须连接至集线器或交换机		2	490NTW00002	-
		5	490NTW00005	-
		12	490NTW00012	-
		40	490NTW00040	-
		80	490NTW00080	-
PROFIBUS DP V1 (VW3A3307S371) 通讯卡				
连接器: 9 针插头型 SUB-D	用于线路中部	-	490NAD91104	-
	用于线路端部	-	490NAD91103	-
电缆		100	TSXPBSCA100	-
用于连接器 490NAD911●●		400	TSXPBSCA400	-

Modbus 总线的连接附件

说明	物项编号	长度 m	附件型号	重量 kg
Modbus 分线盒 10 个 RJ45 连接器和 1 个螺钉端子排	1	-	LU9GC3	0.500
Modbus 串行连接的电缆 带有 2 个 RJ45 连接器	2	0.3	VW3A8306R03	0.025
		1	VW3A8306R10	0.060
		3	VW3A8306R30	0.130
ModbusT 型接线端 (带有集成电缆)	3	0.3	VW3A8306TF03	0.190
		1	VW3A8306TF10	0.210
线路终端器 用于 RJ45 连接器	4	R = 120 W	VW3A8306RC	0.010
		C = 1nf		
		R = 150 W	VW3A8306R	0.010



Modbus连接图示例, 通过分线箱与RJ45连接器进行连接

电机电抗器

ATV61F 变频器标配有助于限制电机端子上过压的软件功能。

根据电缆长度或应用类型，可能需要使用电机电抗器，用于限制 dv/dt。

电缆长度 (1)	0...10 m	10...30 m	30...50 m	50...100 m	100...150 m	150...250 m	250...300 m	300...400 m	400...600 m
屏蔽电缆									
ATV61FH075N4Z...FHD15N4Z	软件功能 (2)			电机电抗器			-		
ATV61FHD18N4Z...ATV61FHC25N4Z	软件功能 (2)			电机电抗器			-		
非屏蔽电缆									
ATV61FH075N4Z...FHD15N4Z	软件功能 (2)			电机电抗器			-		
ATV61FHD18N4Z...ATV61FHD75N4Z	软件功能 (2)			电机电抗器			-		
ATV61FHD90N4Z...ATV61FHC25N4Z	软件功能 (2)			电机电抗器			串联的 2 个电机电抗器		

(1) 电缆长度随变频器 / 电机电抗器的组合而变化。

对于若干台电机并联连接的应用场合，电缆长度必须包括所有线缆。

推荐的电缆类型：

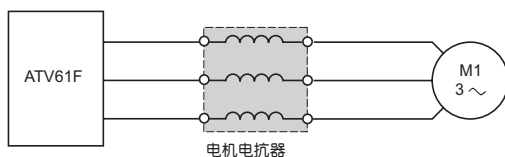
- 屏蔽电缆：“GORSE” 电缆，型号为 GUOSTV-LS/LH；“PROTOFLEX” 电缆，型号为 EMV2YSLCY
- 非屏蔽电缆：“GORSE” 电缆，型号为 H07RN-F4GXX；“BELDEN” 电缆，型号为 2950X

(2) 软件功能会将电机端子上的过压限制在直流母线电压的 2 倍以内。

对于采用制动循环的任何应用，直流母线电压将升至超过电源电压乘以 2 的值。

在使用此功能之前，必须检查电机的电气特性。

跟开关频率的关系



ATV61F 变频器按照以下最大电机电缆长度运行而开发：

适用变频器	电机电缆的最大长度		
	适用最大开关频率	屏蔽电缆	非屏蔽电缆
	kHz	m	m
ATV61FH075N4Z...ATV61FHD18N4Z	4	50	100
ATV61FHD37N4Z...ATV61FHC25N4Z	2.5	100	200
ATV61FHD22N4Z, ATV61FHD30N4Z	4	100	200

电机电抗器可以在电机电缆超出这些最大长度时实现运行，并将电机端子上的 dv/dt 限制在 500 V/μs

它还用于：

- 将电机端子上的过压限制在 1000V（均方根值）
- 减小电机接地漏电流

电缆长度只要不超过第 18 页上给出的值，即可确保电抗器性能。对于多台电机并联的应用场合，电缆长度必须包括所有电缆。如果使用了超出推荐值长度的电缆，电机电抗器可能会过热。

变频器

ATV61F

电机电抗器



VW3A5101

电机电抗器								
适用变频器	电机电缆的最大长度			损耗	额定电流	批量销售	型号	重量
	最大开关频率	屏蔽	非屏蔽					
	kHz	m	m	W	A			kg
三相电源电压: 380...415 V 50/60 Hz								
ATV61FH075N4Z...FHU40N4Z	4	75	90	150	12	-	VW3A5101	5.500
		85	95	250	48	-	VW3A5102	8.000
		160	200	350	90	-	VW3A5103	10.000
ATV61FHU55N4Z...FHD18N4Z	4	85	95	250	48	-	VW3A5102	8.000
		160	200	350	90	-	VW3A5103	10.000
		200	300	430	215	3	VW3A5104	15.500
ATV61FHD22N4Z, ATV61FHD30N4Z	4	140	170	350	90	-	VW3A5103	10.000
		150	300	430	215	3	VW3A5104	15.500
ATV61FHD37N4Z	2.5	97	166	350	90	-	VW3A5103	10.000
		200	300	430	215	3	VW3A5104	15.500
ATV61FHD45N4Z...FHD75N4Z	2.5	150	300	430	215	3	VW3A5104	15.500
ATV61FHD90N4Z	2.5	200	300	430	215	3	VW3A5104	15.500
ATV61FHC11N4Z, FHC13N4Z	2.5	150	250	475	314	3	VW3A5105	32.000
ATV61FHC16N4Z, FHC22N4Z	2.5	250	300	530	481	3	VW3A5106	58.000
ATV61FHC25N4Z	2.5	200	250	598	759	3	VW3A5107	93.000



用于 IP 20 变频器的电机起动器						
电机		变频器型号	断路器	线路接触器		
功率 (1)			型号 (2)	额定值	I _{rm}	型号 (4) (5)
kW	HP			A	A	
三相电源电压：380...415 V 50/60Hz 2类协调						
0.75	1	ATV61FH075N4Z	GV2ME08C	4	-	LC1D09●●C
1.5	2	ATV61FHU15N4Z	GV2ME10C	6.3	-	LC1D09●●C
2.2	3	ATV61FHU22N4Z	GV2ME14C	10	-	LC1D25●●C
3	-	ATV61FHU30N4Z	GV2ME16C	14	-	LC1D25●●C
4	5	ATV61FHU40N4Z	GV2ME16C	14	-	LC1D25●●C
5.5	7.5	ATV61FHU55N4Z	GV2ME22C	25	-	LC1D25●●C
7.5	10	ATV61FHU75N4Z	GV2ME32C	32	-	LC1D40●●C
11	15	ATV61FHD11N4Z	GV3L40	40	-	LC1D50●●C
15	20	ATV61FHD15N4Z	GV3L50	50	-	LC1D65●●C
18.5	25	ATV61FHD18N4Z	GV3L50	50	-	LC1D65●●C
22	30	ATV61FHD22N4Z	GV3L65	65	-	LC1D65●●C
30	40	ATV61FHD30N4Z	NS80HMA80	80	480	LC1D80●●C
37	50	ATV61FHD37N4Z	NSX100●MA100	100	600	LC1D95●●C
45	60	ATV61FHD45N4Z	NSX160●MA150	150	1350	LC1D11500●●C
55	75	ATV61FHD55N4Z	NSX160●MA150	150	1350	LC1D15000●●C
75	100	ATV61FHD75N4Z	NSX250●MA220	220	1980	LC1D17000●●C
90	125	ATV61FHD90N4Z	NSX250●MA220	220	1980	LC1D17000●●C
110	150	ATV61FHC11N4Z	NSX250●MA220	220	1980	LC1D205●●C
132	200	ATV61FHC13N4Z	NSX400●Micrologic1.3M	320	1920	LC1D245●●C
160	250	ATV61FHC16N4Z	NSX400●Micrologic1.3M	320	1920	LC1D300●●C
200	300	ATV61FHC22N4Z	NSX630●Micrologic1.3M	500	3000	LC1D410●●C
220	350	ATV61FHC22N4Z	NSX630●Micrologic1.3M	500	3000	LC1D410●●C
250	400	ATV61FHC25N4Z	NSX630●Micrologic1.3M	500	3000	LC1D475●●C

(1) 400 V/50/60 Hz 4 极电机的标准额定功率。
所给出的 HP 值符合 NEC (国家电气规范)。
(2) 为补全型号，应将黑点更换为对应于断路器分断性能(B、F、N、H、S 或 L)的字母。
符合标准 IEC 60947-2 的断路器分断能力：

断路器	400 V 下的 I _{cu} (kA)						
	B	F	N	H	S	L	
GV2ME08C...ME16C (3)	130	-	-	-	-	-	
GV2ME16C(3), GV2ME22C GV2ME32C...GV3L65	50	-	-	-	-	-	
NS80HMA	70	-	-	-	-	-	
NSX100●MA... NSX250●MA	-	25	36	50	70	100	
NSX400●, NSX630●	-	-	36	50	70	100	
NS800L Micrologic 2 或 5 NS1000L Micrologic 2 或 5	-	-	-	-	-	150	

(3) GV2ME16C：当与 ATV61FHU30N4Z 组合使用时 I_{cu} 为 130，当与 ATV61FHU40N4Z 组合时 I_{cu} 为 50。

(4) 接触器的组成：

LC1D09●●C 至 LC1D15000●●C：3 极 + 1 个常开辅助触点和 1 个常闭辅助触点。

LC1D170●●●C 至 LC1D475●●●C：3 极。要加装辅助触点或其他附件，请查阅“电动机起动与保护”产品目录。

(5) 将 ●● 替换为下表中给出的控制电路电压型号。

	电压 ~	24	48	110	220
LC1D09●●C 至 LC1D15000●●C	50/60 Hz	B7	E7	F7	M7
LC1D17000●●C, LC1D205●●C	50 Hz (LX1 线圈)	B5	E5	F5	M5
LC1D245●●C, LC1D300●●C	50/60Hz	B7	E7	F7	M7
LC1D410●●C, LC1D475●●C	50/60Hz	-	E7	F7	M7

对于 24 V 与 660 V 之间的其它可用电压，或直流控制电路，请联系我们的客户关爱中心 4008101315。

变频器

ATV61F

电机起动器：电源电压 380...415 V



用于 IP 20 变频器的电机起动器						
电机		变频器	断路器		线路接触器	
功率 (1)		型号	型号 (2)		额定值 I _{rm}	
kW	HP			A	A	型号 (3) (4)
三相电源电压：380...415 V 50/60 Hz 1类协调						
0.75	1	ATV61FH075N4Z	GV2ME08C	4	-	LC1D09●●C
1.5	2	ATV61FHU15N4Z	GV2ME10C	6.3	-	LC1D09●●C
2.2	3	ATV61FHU22N4Z	GV2ME14C	10	-	LC1D09●●C
3	-	ATV61FHU30N4Z	GV2ME16C	14	-	LC1D09●●C
4	5	ATV61FHU40N4Z	GV2ME16C	14	-	LC1D18●●C
5.5	7.5	ATV61FHU55N4Z	GV2ME22C	25	-	LC1D25●●C
7.5	10	ATV61FHU75N4Z	GV2ME32C	32	-	LC1D40●●C
11	15	ATV61FHD11N4Z	GV3L40	40	-	LC1D40●●C
15	20	ATV61FHD15N4Z	GV3L50	50	-	LC1D50●●C
18.5	25	ATV61FHD18N4Z	GV3L50	50	-	LC1D50●●C
22	30	ATV61FHD22N4Z	GV3L65	65	-	LC1D65●●C
30	40	ATV61FHD30N4Z	NS80HMA80	80	480	LC1D65●●C
37	50	ATV61FHD37N4Z	NSX100●MA100	100	600	LC1D95●●C
45	60	ATV61FHD45N4Z	NSX160●MA150	150	1350	LC1D11500●●C
55	75	ATV61FHD55N4Z	NSX160●MA150	150	1350	LC1D11500●●C
75	100	ATV61FHD75N4Z	NSX250●MA220	220	1980	LC1D17000●●C
90	125	ATV61FHD90N4Z	NSX250●MA220	220	1980	LC1D17000●●C
110	150	ATV61FHC11N4Z	NSX250●MA220	220	1980	LC1D205●●C
132	200	ATV61FHC13N4Z	NSX400●Micrologic1.3M	320	1920	LC1D245●●C
160	250	ATV61FHC16N4Z	NSX400●Micrologic1.3M	320	1920	LC1D300●●C
200	300	ATV61FHC22N4Z	NSX630●Micrologic1.3M	500	3000	LC1D410●●C
220	350	ATV61FHC22N4Z	NSX630●Micrologic1.3M	500	3000	LC1D410●●C
250	400	ATV61FHC25N4Z	NSX630●Micrologic1.3M	500	3000	LC1D475●●C

- (1) 400 V 50/60 Hz 4 极电机的标准额定功率。
所给出的 HP 值符合 NEC (国家电气规范)。
- (2) 为补全型号，应将黑点更换为对应于断路器分断性能 (B、F、N、H、S 或 L) 的字母。
符合标准 IEC 60947-2 的断路器分断能力：

断路器	400 V 下的 I _{cu} (kA)					
	B	F	N	H	S	L
GV2ME08C...ME14C	130	-	-	-	-	-
GV2ME16C, GV2ME22C GV2ME32C...GV3L65	50	-	-	-	-	-
NS80HMA	70	-	-	-	-	-
NSX100●MA...NSX250●MA	-	25	36	50	65	100
NSX400●, NSX630●	-	-	36	50	65	100
NS800L Micrologic 2 或 5 NS1000L Micrologic 2 或 5	-	-	-	-	-	150
NS1250 Micrologic 2 或 5	-	-	-	50	65	-

- (3) 接触器的组成：
LC1D09●●C 至 LC1D11500●●C：3 极 + 1 个常开辅助触点和 1 个常闭辅助触点。
LC1D17000●●C 至 LC1D475●●C：3 极。要加装辅助触点或其他附件，请查阅“电动机起动与保护”产品目录。
- (4) 将 ●● 替换为下表中给出的控制电路电压型号。

电压 ~		24	48	110	220
LC1D09●●C 至 LC1D11500●●C	50/60 Hz	B7	E7	F7	M7
LC1D17000●●C, LC1D205●●C	50 Hz (LX1 线圈)	B5	E5	F5	M5
LC1D245●●C, LC1D300●●C	50/60 Hz	B7	E7	F7	M7
LC1D410●●C, LC1D475●●C	50/60 Hz	-	E7	F7	M7

对于 24 V 与 660 V 之间的其它可用电压，或直流控制电路，请联系我们的客户关爱中心 4008101315。

产品型号索引

A	
ATV61FH●●●N4Z	7
L	
LU9GC3	9
	16
T	
TSXPBSCA●●●	16
V	
VW3A110●	8
	9
VW3A1104R●●	8
	9
VW3A33●●	15
VW3A3307S371	15
VW3A3310D	15
VW3A510●	18
VW3A8306●●●	9
	16
VW3A320●	11
VW3A3502	13
490NTW000●●	16
490NAD911●●	16

客户关爱中心热线：400 810 1315

施耐德电气中国
Schneider Electric China
www.schneider-electric.cn

北京市朝阳区望京东路6号
施耐德电气大厦
邮编: 100102
电话: (010) 8434 6699
传真: (010) 8450 1130

Schneider Electric Building, No. 6,
East WangJing Rd., Chaoyang District
Beijing 100102 P.R.C.
Tel: (010) 8434 6699
Fax: (010) 8450 1130

由于标准和材料的变更，文中所述特性和本资料中的图像只有经过我们的业务部门确认以后，才对我们有约束。



本手册采用生态纸印刷